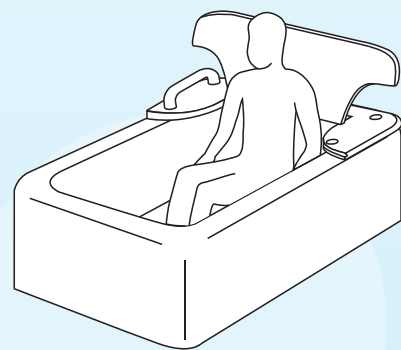


はね上げ式バスボード BBH-001



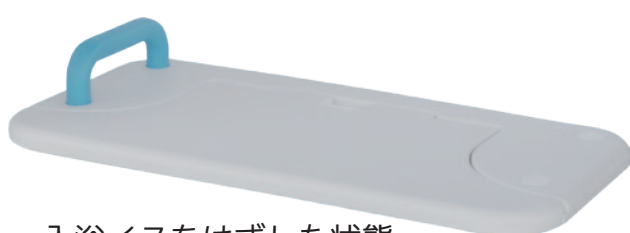
はね上げ式バスボード（BBH-001）は、今まで入浴時に邪魔になっていた、あるいは全体を取り外さなければならなかったバスボードを一部だけをはね上げる事により、とっても楽に入浴スペースを確保でき、介助者の負担を大幅に軽減する商品です。

付属の着脱可能な入浴イスをセットすれば、深い浴槽でも安定して入浴する事が出来ます。

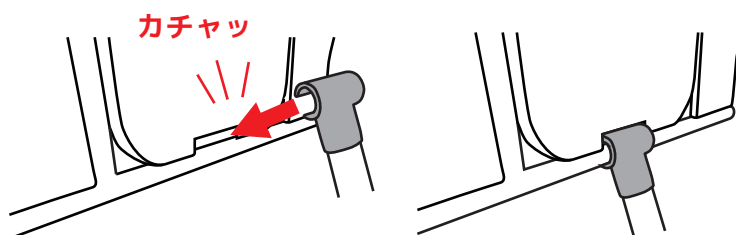


はね上げた状態（入浴イス装着時）

入浴イスの取り付けもワンタッチ（引っ掛けタイプ）



入浴イスをはずした状態



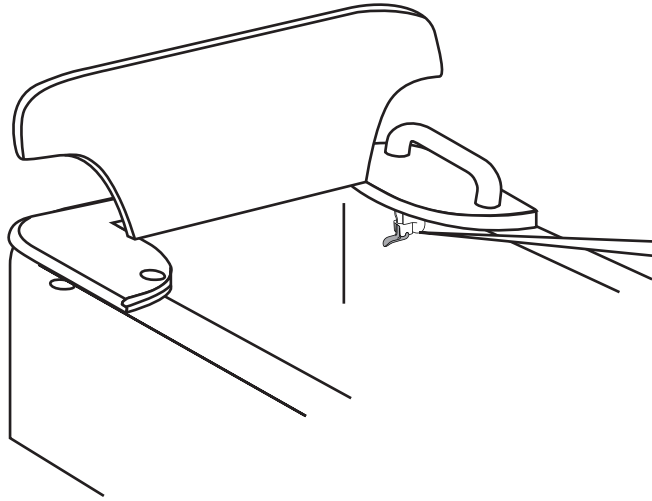
仕様

寸法	80×40×10.5cm (グリップ高さ 9cm、長さ 24cm、幅 3.5cm)
重量	約 4.5kg
材質	本体：PE、固定具：ナイロン + ガラス繊維 入浴イス：PP

お問い合わせ

ユニトレンド株式会社 
〒277-0023 千葉県柏市中央 2-9-16
TEL04-7167-0501 FAX04-7167-0504
URL <http://www.unitrend.co.jp>

取付方法

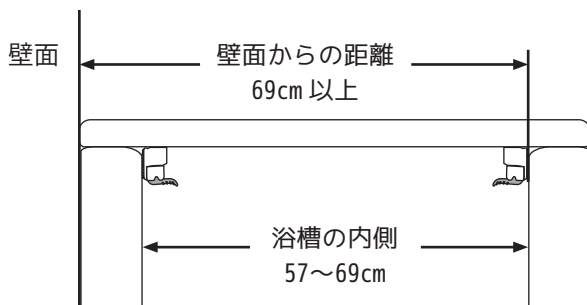


POINT

固定具は左右 45 度ずつ回転できるので、
湾曲面にも取付けられます

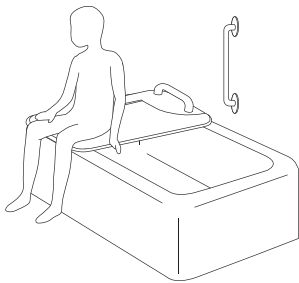


取付け可能浴槽幅

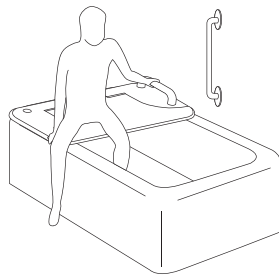


使用方法

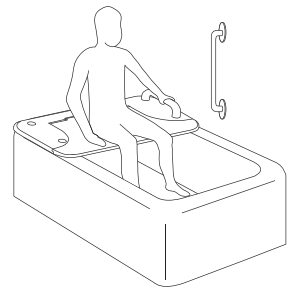
1. なるべく深く腰掛けます



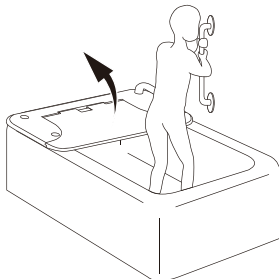
2. 可能であればグリップを握り、安定した状態で浴槽をまたぎます



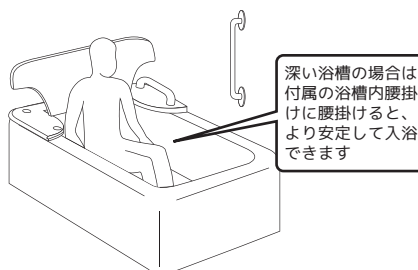
3. 正面を向いた状態でグリップを握りながら中央に移動します



4. 立ち上がり、身体の安定を保った状態で（介助者が）バスボードをはね上げます



5. ゆっくりと腰を下ろし、お湯につかります



浴槽内腰掛け連結パイプの長さ調節方法

